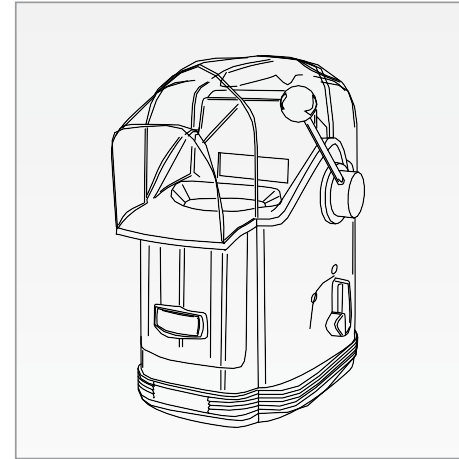


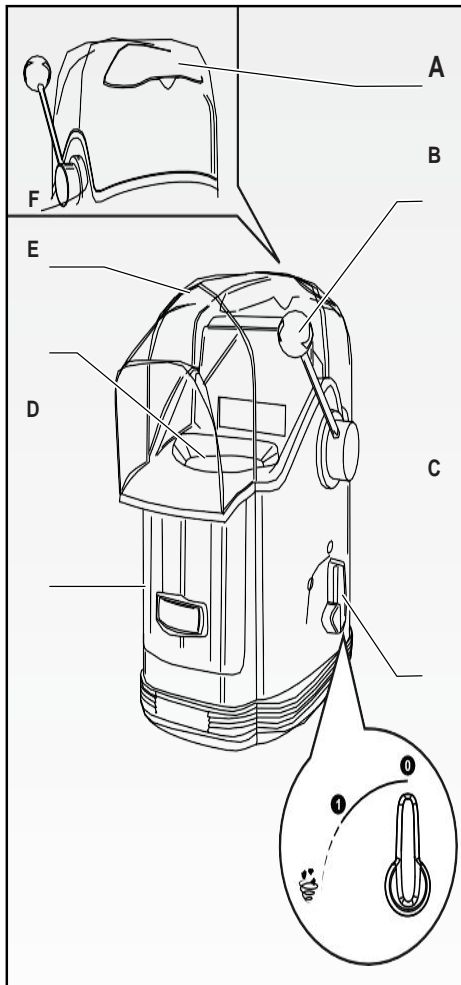
Ariete



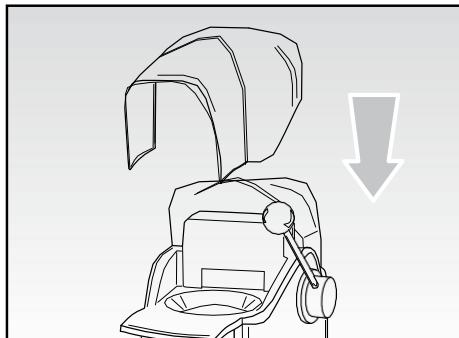
AR-2958 Party Time kukorica pattogató

HASZNÁLATI UTASÍTÁS

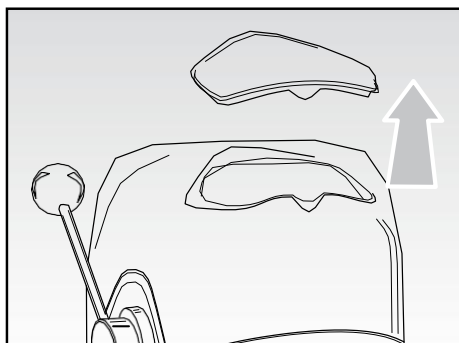
1.



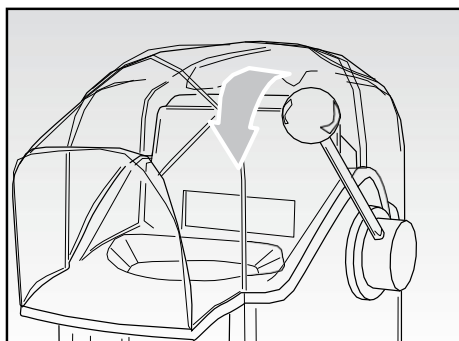
2.



3.



4.



FONTOS BIZTONSÁGI SZABÁLYOK

HASZNÁLAT ELŐTT OLVASSA EL EZEKET AZ UTASÍTÁSOKAT

Az elektromos készülékek használatakor be kell tartania a szükséges óvintézkedéseket, amelyek a következők:

1. Győződjön meg arról, hogy a készülék adattábláján szereplő feszültség megegyezik a hálózati áram feszültségével.
2. Soha ne hagyja felügyelet nélkül a készüléket, ha csatlakoztatva van az elektromos hálózathoz; és minden használat után húzza ki a konnektorból.
3. Soha ne helyezze a készüléket hőforrásokhoz közel.
4. Használat közben mindig sima, vízszintes felületre helyezze a készüléket.
5. Soha ne hagyja a készüléket kitéve az időjárási hatásoknak (eső, napsütés stb.).
6. Ügyeljen arra, hogy a tápkábel ne érintkezzen forró felületekkel.
7. A készüléket csak felügyelet mellett használhatják csökkent fizikai vagy mentális állapotú személyek és gyermekek, akik nem rendelkeznek a készülékkel kapcsolatos ismeretekkel.
8. Ügyeljen arra, hogy gyerekek ne játszassanak a készülékkel.
9. Soha ne helyezze a készüléket, dugóját vagy tápkábelét vízbe vagy más folyadékba; mindig nedves ruhával törölje le.
10. Mindig húzza ki a tápkábelt az elektromos hálózathoz, amikor beszereli vagy eltávolítja az egyes tartozékokat, illetve a készülék tisztítása előtt.
11. Mindig győződjön meg róla, hogy a keze tökéletesen száraz, mielőtt a készüléken lévő kapcsolókat használná vagy beállítaná, vagy mielőtt megérintené a kábelt vagy a hálózati csatlakozókat.
12. A készülék kihúzásához a csatlakozót húzza ki közvetlenül a konnektorból. Soha ne húzza a készüléket a tápkábelnél fogva.
13. Ne használja a készüléket, ha a kábel vagy a csatlakozó sérült, vagy ha maga a készülék hibás; a kockázatok elkerülése érdekében minden javítást, beleértve a kábel cseréjét is, kizárólag egy Ariete szakszerviznek, vagy megfelelően képzett szakembernek kell elvégeznie.
14. Amennyiben hosszabbítót használ, győződjön meg róla, hogy az alkalmas a készülék áramellátására, hogy ne veszélyeztesse a saját illetve a készülék biztonságát. A hosszabbítók, ha nem megfelelőek, működési rendellenességeket okozhatnak.
15. Soha ne hagyja, hogy a kábelt gyermekek számára elérhető helyen, szabadon lógni.
16. Ne veszélyeztesse a készülék biztonságát olyan alkatrészekkel, amelyek nem eredetiek vagy amelyeket a gyártó nem hagyott jóvá.
17. Ezt a készüléket **KIZÁRÓLAG OTTHONI FELHASZNÁLÁSRA** tervezték, kereskedelmi vagy ipari célokra nem használható.

18. A készülék megfelel a 2014/35/EU és az EMC 2014/30/EU irányelveknek, valamint a 2004. október 27-i 1935/2004/EK rendeleteknek az élelmiszerekkel érintkező anyagokra vonatkozó bekezdésének.

19. A terméken végzett, és a gyártó által kifejezetten nem engedélyezett változtatások semmissé teszik a felhasználói garanciát.

20. Abban az esetben, ha úgy dönt, hogy kiselejtezi a készüléket, javasoljuk, hogy a kábel elvágásával tegye működésképtelenné. Kérjük, hogy minden veszélyes alkatrészt ártalmatlanítson, és ügyeljen arra, hogy gyermekek ne játszanak a készülékkel, vagy annak alkatrészeivel.

21. A csomagolóanyagot soha ne hagyja gyermekek által hozzáférhető helyen.

22. Működés közben ne érintse meg a készülék forró felületeit.

23. Ne hagyja a készüléket működni, ha a pattogás megszűnt. Kapcsolja ki a készüléket a megfelelő kapcsolóval, és húzza ki a dugót a konnektorból.

24. Használat előtt ellenőrizze, hogy a pattogató kamrában ne legyenek idegen tárgyak.

25. A készülékek sem külső időzítővel, sem külön távirányító rendszerrel nem működtethetők.



26. A termék 2012/19/CE európai irányelv szerinti helyes ártalmatlanításához olvassa el a termékhez mellékelt tájékoztatót.

NE DOBJA EL EZT AZ ÚTMUTATÓT

A KÉSZÜLÉK LEÍRÁSA (1. ábra)

A Beöntő nyílás fedél

B Adagoló kar

C Ki / Be / levegő kar (0 - 1 -)

D Készülék test

E Pattogató kamra

F Átlátszó fedél

A készülék működése

- Az első használat előtt tisztítsa meg a készülék belső és külső részét, valamint a pattogató kamrát (E) egy karcmentes, nedves szivaccsal vagy ronggyal. Törölje alaposan szárazra.

- Helyezze a készüléket stabil, vízszintes felületre kényelmesen elérhető távolságra egy elektromos aljzathoz. Ügyeljen arra, hogy a vezeték távol legyen minden vízforrástól.

- Helyezze az átlátszó fedelet (F) a készülék testre (D) (ábra. 2).

- Készítse elő a pattogató kukorica készítéséhez szükséges hozzávalókat: kukorica, fűszerek, tálak vagy zacskók a pattogató kukorica összegyűjtéséhez.

- Helyezzen egy megfelelő edényt az átlátszó fedél (F) alá a pattogató kukorica összegyűjtéséhez.


- Távolítsa el a beöntő fedelét (A), és tegye bele a korábban előkészített kukoricát a készülékbe (3. ábra). A készülék 600 g-os tartállyal van felszerelve a kukorica tárolására, hogy további adagok készítéséhez.

- Engedje le a kart (B) (4. ábra), ezzel egy 50 g-os kukorica adag kerül a tartályból a készülék pattogató kamrájába (E).

Megjegyzés: Indítás előtt győződjön meg arról, hogy az átlátszó fedél (F) és a beöntő (A) megfelelően rögzítve van.

- Dugja be a készüléket az elektromos aljzatba, miután megbizonyosodott arról, hogy a kar (C) „0” állásban van.

- Állítsa a kart (C) „1” állásba, és a készülék elindul. Körülbelül 1 percig még túl gyenge lesz a légsugár, majd kb. 1 perc alatt automatikusan megnövekszik, és a forró pattogató kukorica a fedél (F) nyílásán keresztül a tartályba ömlik.


- Nagyjából 2 pernyi működés után, vagy ha még maradt kukorica a gépben, tartsa a kart (C) „” (levegő) állásban 2-5 másodpercig, hogy még erősebb légsugarat aktiváljon, az összes kipattogatásához.

Megjegyzés: Ne használja a „” (levegő) funkciót 5 egymást követő másodpercnél tovább.

- Ha a pattogást befejezte, kapcsolja ki a készüléket úgy, hogy a kart (C) a „0” helyzetbe állítja, és a készüléket húzza ki a konnektorból.

Figyelem!

Egyszerre egy adag (50 g) kukoricával működtesse a készüléket. Ha a készüléket nagyobb mennyiséggel túlterheli, az alján lévő pattogató kukorica megéghet.

Ne kapcsolja be a „” (levegő) funkciót a működtetés kezdetekor, mert a készülék így kiengedi a még ki nem pattant kukoricát.

Ne távolítsa el az átlátszó fedelet (F), amikor a gép be van kapcsolva. Ha a készülék működése közben eltávolítja az átlátszó fedelet (F), az tovább működik, és a forró levegő égési sérülést okozhat. Két pattogató ciklus között 15 percig hagyja lehűlni a készüléket.

HASZNOS TIPPEK A készüléket a hagyományos és prémium márkájú pattogató kukorica számára tervezték. A sárga kukorica általában jobban pattog, mint a fehér. Az alultöltés azt okozhatja, hogy kevesebb mag pattan ki, és több fel nem pattant mag kerül ki az egységből. A túltöltés a pattogató kukorica égését és füstölését okozhatja (E).

Figyelem!

Soha ne tegyen fűszert vagy olajat a pattogató kamrába (E). A pattogatott kukoricát csak a készülékből való kivétel után fűszerezze.

TISZTÍTÁS ÉS KARBANTARTÁS

Figyelem! Tisztítás előtt hagyja teljesen kihűlni a készüléket, vagy várjon a kikapcsolás után legalább 15 percig.

- Távolítsa el az átlátszó fedelet (F) és a beöntőt (A) a készülékről (D).
- Tisztítsa meg a készüléktest (D) belső és külső részét, és a pattogató kamrát (E) egy nem súroló hatású, nedves szivaccsal vagy ronggyal. Törölje alaposan szárazra.
- Mossa le a fedelet (F) és a beöntőt (A) forró, mosószeres vízzel egy puha szivaccsal vagy ronggyal, és alaposan törölje le.
- Szerelje össze és tegye a helyére a készüléket.

Figyelem!

Soha ne tegyen semmilyen alkatrészt a mosogatógépbe. Mindig kézzel mosogasson.

RECEPTEK

A „POP CORN MAKER PARTY TIME” segítségével néhány perc alatt egészséges, illatos pattogatott kukoricát készíthet! Természetes, zsírmentes, egészséges és ízletes nassolnivaló. Ha még finomabbá szeretné tenni, használjon további hozzávalókat. Az alábbiakban néhány javaslatot talál:

PARMÉZÁN POPCORN

120 g pattogatott kukorica
1 tk. fokhagyma por
1/2 tk. őrölt bors
1 tk. só
1 csésze finomra reszelt parmezán sajt (ízlés szerint több-kevesebb)
3 evőkanál felforrósított olíva olaj

Készítsen pattogatott kukoricát a készülék segítségével a **HASZNÁLATI UTASÍTÁS** szerint. Keverje össze a fokhagymaport, a borsot, a sót és a parmezánt. Tegye félre. Egy nagy keverőtálban locsolja meg a pattogatott kukoricát forró olívaolajjal. Forgassa meg alaposan. Lassan adja hozzá a száraz hozzávalókat, folyamatosan keverje, amíg teljesen bevonja a kukoricát. A száraz hozzávalókat nagy papír- vagy muszlinzacskóba is beleteheti, így is összerázhatja a kukoricával.

COUNTRY POPCORN

120 g pattogatott kukorica
3 evőkanál felforrósított olíva olaj
1,5 evőkanál balsamecet
1 tk. só
1 evőkanál szárított hagyma

Készítsen pattogatott kukoricát a készülék segítségével a **HASZNÁLATI UTASÍTÁS** szerint. A szárított hagymát vágja apróra és keverje össze a sóval. Tegye félre. Egy tálban keverje be a forró olíva olajat a balsamecettel. Öntse a keveréket a pattogatott kukoricára, majd alaposan oszlassa el, ezután lassú keverés közben adja hozzá a száraz hozzávalókat. A száraz hozzávalókat egy nagy papír- vagy muszlinzacskóban is összerázhatja a kukoricával.

POPCORN “ALLA PIZZAIOLA”

120 g pattogatott kukorica
3 evőkanál. felforrósított olívaolaj
1 ek. szárított oregánó
1 ek. szárított paradicsom
1 tk. só
1 tk. chili por (elhagyható)

Készítsen pattogatott kukoricát a készülék segítségével a **HASZNÁLATI UTASÍTÁS** szerint. A szárított paradicsomot és az oregánót vágja apróra, majd keverje össze sóval és chiliporral (gyerekeknek nem ajánlott). Tegye félre. Egy keverőtálban locsolja meg a pattogatott kukoricát a forró olajjal. Forgassa meg alaposan. Lassan adja hozzá a száraz hozzávalókat, folyamatosan keverje, amíg teljesen bevonja a kukoricát. A száraz hozzávalókat nagy papír- vagy muszlinzacskóba is beleteheti, így is összerázhatja a kukoricával.

KARAMELLÁS POPCORN

120 g pattogatott kukorica
2 evőkanál kész karamell
15 g vaj
2 evőkanál kristálycukor (vagy barna cukor ízlés szerint)

Készítsen pattogatott kukoricát a készülék segítségével a **HASZNÁLATI UTASÍTÁS** szerint. Olvassza fel a vajat mikrohullámú sütőben, és keverje simára a karamellel. Tegye félre. Egy nagy tálban öntse a szószot a pattogatott kukoricára, alaposan keverje el, majd lassan adja hozzá a cukrot. A cukrot papír- vagy muszlinzacskóba is beleteheti, így is összerázhatja a kukoricával.